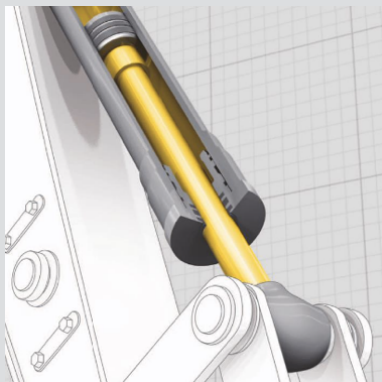




LUBRIFICAÇÃO REPARAÇÃO, MANUTENÇÃO E MONTAGEM



1. LIMPEZA DO SISTEMA HIDRÁULICO

Garantir a limpeza do tanque, circuito e componentes.
Utilização de produtos não abrasivos.

2. LUBRIFICAÇÃO E MONTAGEM

Haste com vedante e pistão com vedante.
Acionamentos hidráulicos e eletromecânicos.
Em alta e muito baixa temperatura.
Contacto com alimentos H1 ou biodegradáveis.
Vedantes, válvulas e cervo-válvulas.



3. ADESIVOS, VEDANTES E FORMADORES DE JUNTAS

Fixadores de roscas e vedação de roscas.
Formadores de juntas e “cola” para o’ring.

4. LUBRIFICANTES PARA SISTEMAS HIDRÁULICOS

Convencionais HLP, HLP-D e HVLP.
Especiais HLP e HVLP isentos de zinco.
Contacto com alimentos H1 ou biodegradáveis.

5. LIMPEZA ELÉTRICA E ELETRÓNICA

Spray para contactos elétricos em vazio.
Spray para eletrónica em vazio – cartas.



6. SOLVENTES DE LIMPEZA – DESENGORDURANTES

Limpeza e desengorduramento de peças e acessórios.

7. ANTI-DERRAMES E ABSORVENTES

Panos e granulo absorvente.
Barreira de contenção de derrames.

8. HIGIENE PESSOAL

Lava mãos com proteção da pele.
Toalhas SCRUBS Multifunções.
Papel industrial em rolo.